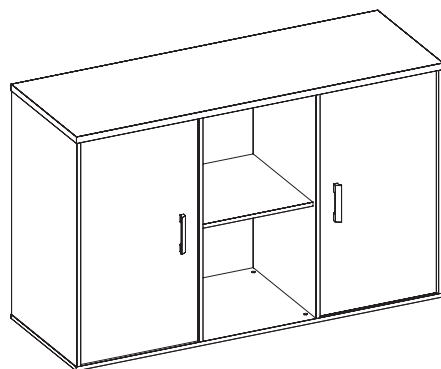
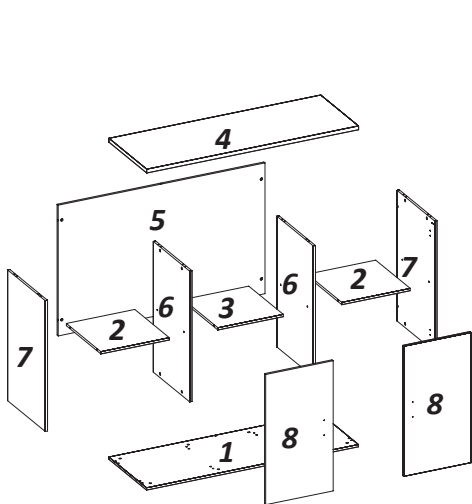


Manual de Montagem

Armário Nicho Porta BP 140x50

CÓDIGO:
430005026



ITEM	DESCRIÇÃO	QTDE
1	BASE	1
2	PRAT FIXA	2
3	PRAT FIXA NICHOS	1
4	TAMPO	1
5	FUNDO	1
6	DIVISÓRIA	2
7	LATERAL EXTERNA	2
8	PORTA DIR/ESQ	2

ITEM	DESCRIÇÃO	QTDE
A	TAPA FURO	20
B	PUXADOR PRIMA	1
C	DOBRADIÇA CANECO	4
D	CALÇO DOBRADIÇA	4
E	PARAFUSO 4.0X14 CP	16
F	PARAFUSO 3.5X25 CF	4
G	BUCHA NYLON	20
H	BUCHA PLÁSTICA	8
J	CAVILHA	30
K	MINIFIX CUÍÇA	20
L	NIVELADOR	8
M	PINO MINIFIX M6	20

Ferramentas para a montagem
(não inclusas)



Martelo de Borracha

Chave Philips

Recomendações



Cuidados na montagem

Iniciar a montagem forrando o chão com a própria embalagem do produto, para não causar nenhum dano ao montá-lo.



Manutenção e limpeza

Não utilizar produtos abrasivos como: Solventes, lixas e etc. Para a limpeza utilizar flanela limpa e seca.



Exposição

Evite colocar o móvel em exposição ao sol e próximo a fonte de calor. Não expor o móvel a ação de líquidos ou ambientes com umidade excessiva.

* Os materiais desse produto podem ser reutilizados, como espuma, madeira, plástico, tecido, pistão e metais.

* Ao descartar nosso produto recomendamos reciclagem de material.



Informações gerais

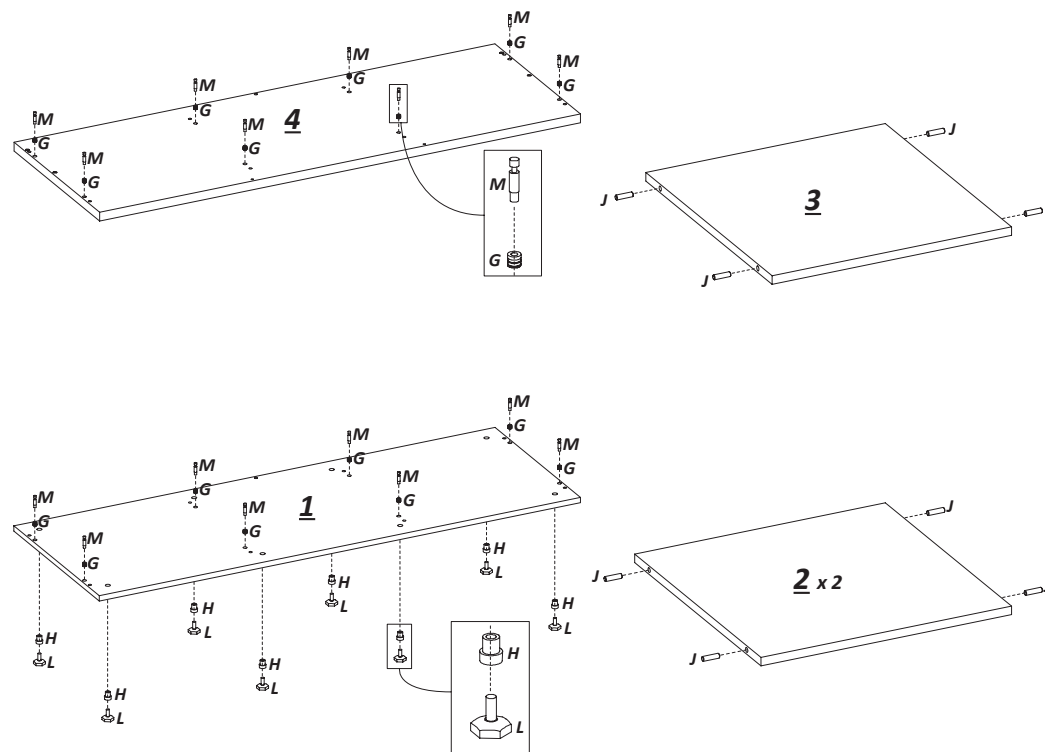
Para maiores informações sobre a montagem e desmontagem, acione a garantia do produto ou ainda em necessidade de assistência técnica, por favor, entrar em contato com a loja onde foi efetuada a compra.

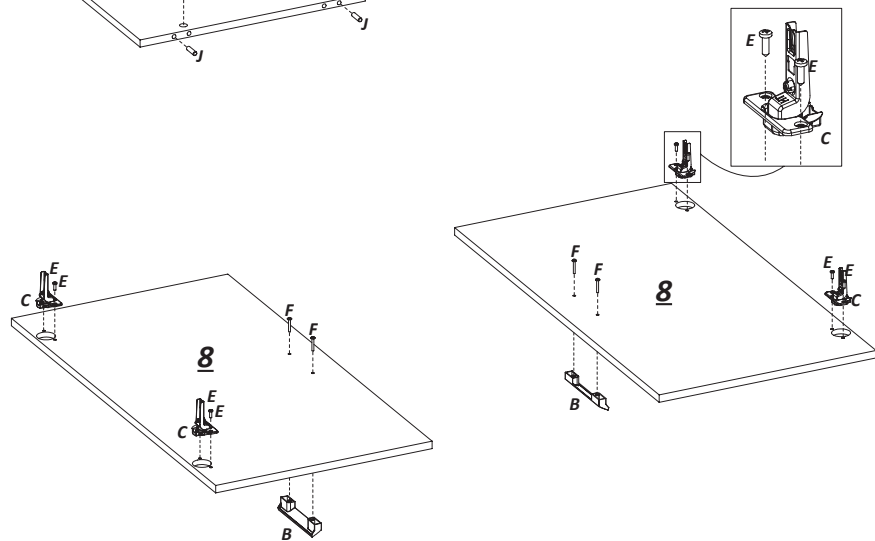
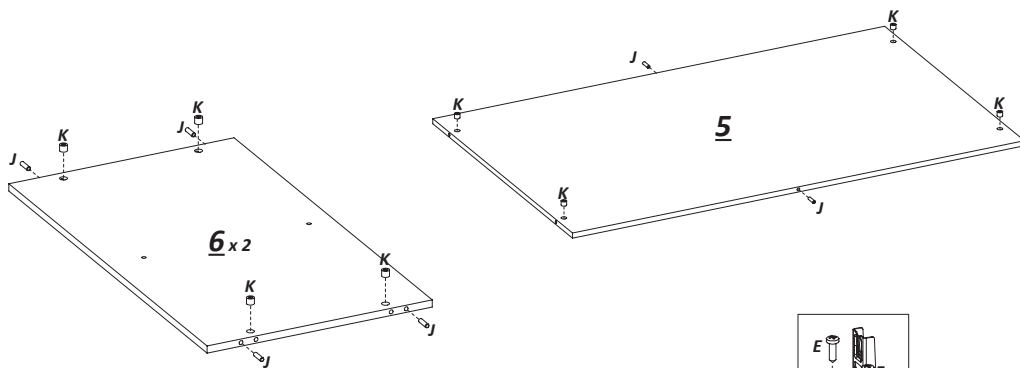
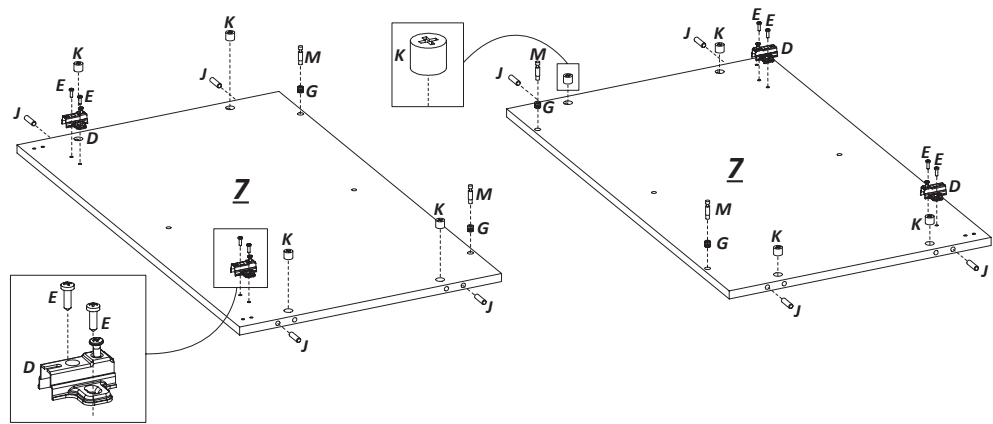


Segurança

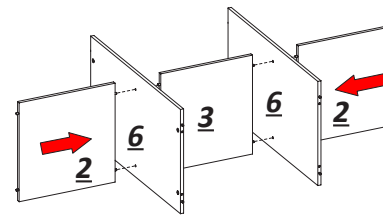
Nunca suba no móvel, isso pode causar danos ao mesmo e provocar acidentes.

1 Preparação

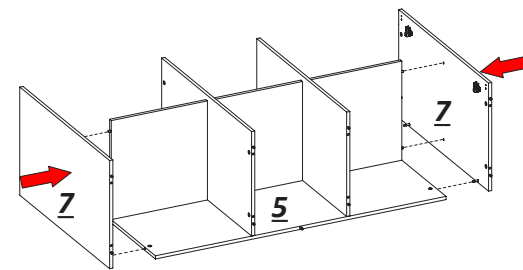




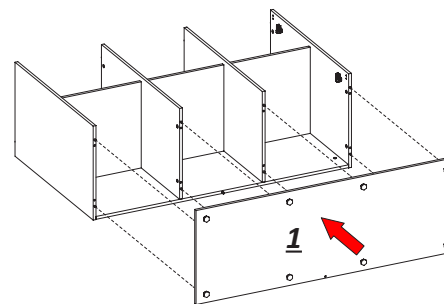
2 Montagem



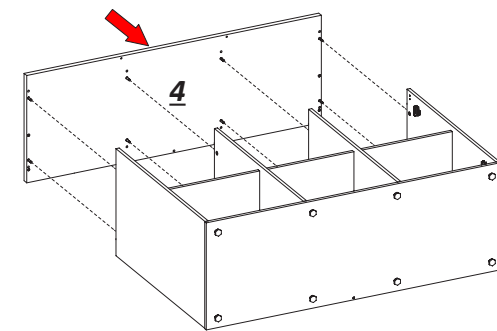
2.1 Una as prateleiras com as divisórias.



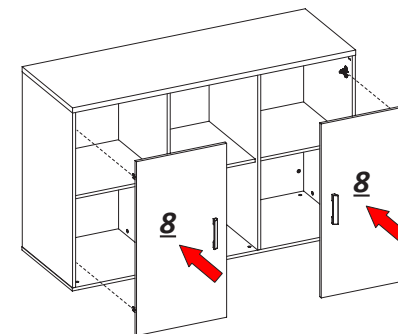
2.2 Posicione a estrutura montada anteriormente sobre o fundo, encaixe as laterais e aperte as cuiças.



2.3 Encaixe a base e aperte as cuiças.



2.4 Encaixe o tampo e aperte as cuiças.



2.5 Instale as portas e faça o ajuste das dobradiças. Por último, dê acabamento colando os tapa furos.